

Контроллер управления резервным вентилятором КР21

Применение

Микропроцессорный контроллер КР21 управляет работой основного и резервного вентиляторов, обеспечивая непрерывность работы вентиляционной системы.

При аварийной остановке одного из вентиляторов второй будет включен через 10 секунд.

Предназначен для поддержания постоянного функционирования приточного или вытяжного вентилятора путем автоматического включения резервного вентилятора.

В контроллере присутствуют индикация состояния вентиляторов и возможность удаленного управления запуском и остановом каждого из вентиляторов.



Описание работы

При нажатии кнопки ПУСК1/ПУСК2 подается питание на один из вентиляторов и загорается светодиод РАБОТА1/РАБОТА2. Но если в течение 30 секунд сигнала нет, то загорается светодиод АВАРИЯ1/АВАРИЯ2 и включается резервный вентилятор. Если сигнал с датчика давления пропадает уже при работающем вентиляторе, то через 6 секунд автоматически включается резервный вентилятор с высвечиванием сигнала АВАРИЯ.

Для подтверждения работы вентилятора можно использовать дифференциальное реле давления PS500 (Ps1500).

Останов любого вентилятора производится нажатием кнопки СТОП.

Пуск/стоп вентилятора можно также производить дистанционно, через контакты контроллера.

Технические характеристики

- Напряжение питания: 220 В ± 15%;
- Максимальная потребляемая мощность: 3 ВА;
- Монтаж: на 35 мм DIN-рейку;
- Диапазон рабочих температур: 0 ... 40 °С;
- Степень защиты: IP20;
- Габаритные размеры: 71x90x58 мм ;
- Вес: 0,16 кг;
- Присоединение: через зажимы для гибких проводов сечением до 2,5 мм²;
- Усилие затяжки: 0,3 Н*м.

Характеристики выходных реле:

- Максимальный ток переключения: 8 А при ~220 В;
- Электрическая износостойкость: не менее 100000 циклов.

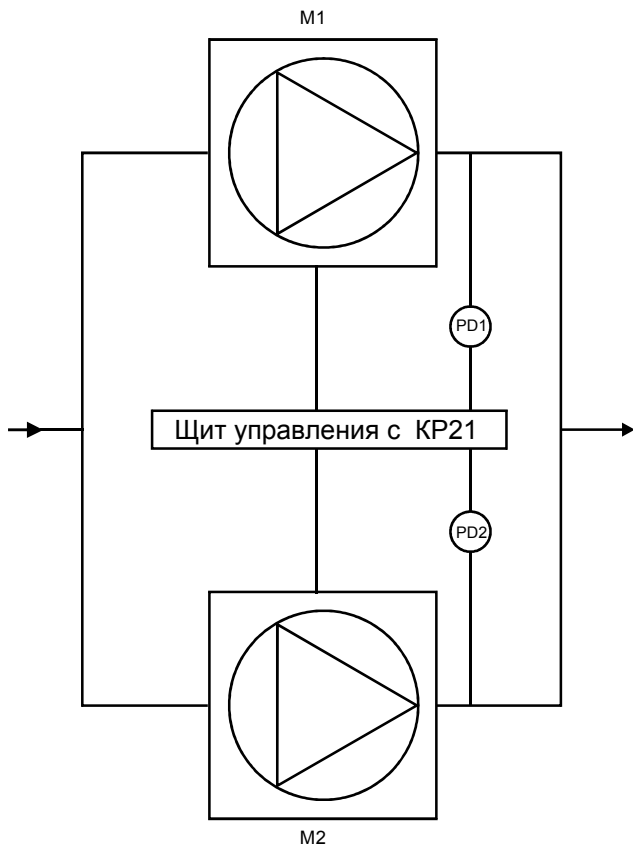
Архангельск (8182)63-90-72
Астана +7(7172)727-132
Астрахань (8512)99-46-04
Барнаул (3852)73-04-60
Белгород (4722)40-23-64
Брянск (4832)59-03-52
Владивосток (423)249-28-31
Волгоград (844)278-03-48
Вологда (8172)26-41-59
Воронеж (473)204-51-73
Екатеринбург (343)384-55-89
Иваново (4932)77-34-06
Ижевск (3412)26-03-58
Иркутск (395) 279-98-46

Казань (843)206-01-48
Калининград (4012)72-03-81
Калуга (4842)92-23-67
Кемерово (3842)65-04-62
Киров (8332)68-02-04
Краснодар (861)203-40-90
Красноярск (391)204-63-61
Курск (4712)77-13-04
Липецк (4742)52-20-81
Магнитогорск (3519)55-03-13
Москва (495)268-04-70
Мурманск (8152)59-64-93
Набережные Челны (8552)20-53-41
Нижний Новгород (831)429-08-12

Новокузнецк (3843)20-46-81
Новосибирск (383)227-86-73
Омск (3812)21-46-40
Орел (4862)44-53-42
Оренбург (3532)37-68-04
Пенза (8412)22-31-16
Пермь (342)205-81-47
Ростов-на-Дону (863)308-18-15
Рязань (4912)46-61-64
Самара (846)206-03-16
Санкт-Петербург (812)309-46-40
Саратов (845)249-38-78
Севастополь (8692)22-31-93
Симферополь (3652)67-13-56

Смоленск (4812)29-41-54
Сочи (862)225-72-31
Ставрополь (8652)20-65-13
Сургут (3462)77-98-35
Тверь (4822)63-31-35
Томск (3822)98-41-53
Тула (4872)74-02-29
Тюмень (3452)66-21-18
Ульяновск (8422)24-23-59
Уфа (347)229-48-12
Хабаровск (4212)92-98-04
Челябинск (351)202-03-61
Череповец (8202)49-02-64
Ярославль (4852)69-52-93

Принципиальная схема части вентиляционной установки с резервным вентилятором



- M1 — первый вентилятор;
- M2 — второй вентилятор;
- PD1 — дифференциальный реле давления PS500 первого вентилятора;
- PD2 — дифференциальный реле давления PS500 второго вентилятора.

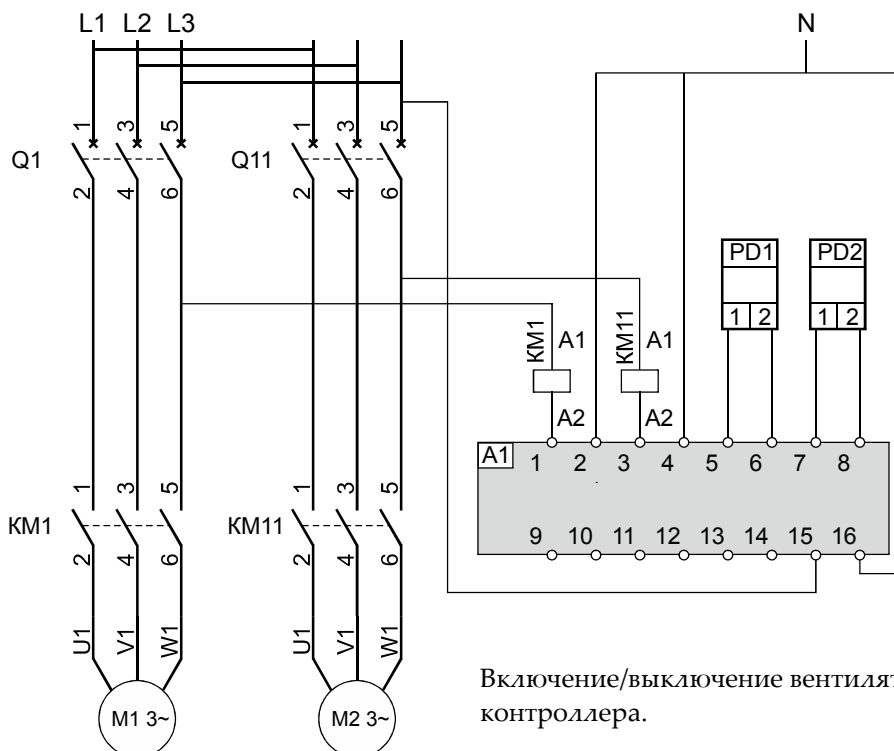
Если ни один из вентиляторов не включен: при нажатии кнопки ПУСК1/ПУСК2 подается питание на один из вентиляторов M1/M2 и загорается светодиод РАБОТА1/РАБОТА2.

Если в течение 30 секунд сигнала нет, то загорается светодиод АВАРИЯ1/АВАРИЯ2 и включается другой вентилятор. Если в течение 30 секунд нет и другого подтверждающего сигнала, то загорается второй светодиод АВАРИЯ.

Если один из вентиляторов уже работает: если сигнал, подтверждающий его работу, пропадает более чем на 10 секунд, то загорается светодиод АВАРИЯ и включается другой вентилятор. Если в течение 30 секунд нет подтверждающего сигнала и от этого вентилятора, то загорается второй светодиод АВАРИЯ.

Кнопка СТОП останавливает работающий вентилятор и сбрасывает светодиоды АВАРИЯ.

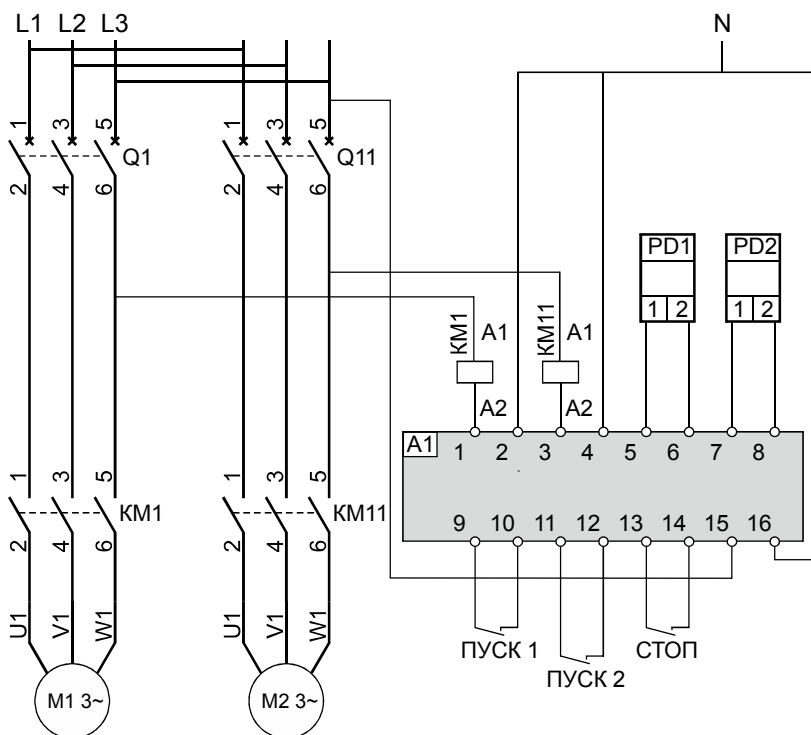
Схема подключения в локальном режиме управления



- Q1 и Q11 — автоматические выключатели;
- KM1 и KM11 — магнитные пускатели, катушка 220 В;
- A1 — контроллер КР21;
- M1 — первый вентилятор;
- M2 — второй вентилятор;
- PD1 — дифференциальный датчик давления PS500 первого вентилятора;
- PD2 — дифференциальный датчик давления PS500 второго вентилятора.

Включение/выключение вентиляторов производится с лицевой панели контроллера.

Схема подключения в дистанционном режиме управления



Q1 и Q11 — автоматические выключатели;
 KM1 и KM11 — магнитные пускатели;
 A1 — контроллер КР21;
 M1 — первый вентилятор;
 M2 — второй вентилятор;
 PD1 — дифференциальное реле давления PS500 первого
 вентилятора;
 PD2 — дифференциальное реле давления PS500 второго
 вентилятора.

Включение вентиляторов внешними кнопками ПУСК 1 и ПУСК 2.

Выключение работающего вентилятора внешней кнопкой СТОП.

Мощности основного и резервного вентиляторов могут быть разными.

Для дистанционного включения/выключения может быть применен пульт управления ПУ4.

По вопросам продаж и поддержки обращайтесь:

Архангельск (8182)63-90-72
 Астана +7(7172)727-132
 Астрахань (8512)99-46-04
 Барнаул (3852)73-04-60
 Белгород (4722)40-23-64
 Брянск (4832)59-03-52
 Владивосток (423)249-28-31
 Волгоград (844)278-03-48
 Вологда (8172)26-41-59
 Воронеж (473)204-51-73
 Екатеринбург (343)384-55-89
 Иваново (4932)77-34-06
 Ижевск (3412)26-03-58
 Иркутск (395) 279-98-46

Казань (843)206-01-48
 Калининград (4012)72-03-81
 Калуга (4842)92-23-67
 Кемерово (3842)65-04-62
 Киров (8332)68-02-04
 Краснодар (861)203-40-90
 Красноярск (391)204-63-61
 Курск (4712)77-13-04
 Липецк (4742)52-20-81
 Магнитогорск (3519)55-03-13
 Москва (495)268-04-70
 Мурманск (8152)59-64-93
 Набережные Челны (8552)20-53-41
 Нижний Новгород (831)429-08-12

Новокузнецк (3843)20-46-81
 Новосибирск (383)227-86-73
 Омск (3812)21-46-40
 Орел (4862)44-53-42
 Оренбург (3532)37-68-04
 Пенза (8412)22-31-16
 Пермь (342)205-81-47
 Ростов-на-Дону (863)308-18-15
 Рязань (4912)46-61-64
 Самара (846)206-03-16
 Санкт-Петербург (812)309-46-40
 Саратов (845)249-38-78
 Севастополь (8692)22-31-93
 Симферополь (3652)67-13-56

Смоленск (4812)29-41-54
 Сочи (862)225-72-31
 Ставрополь (8652)20-65-13
 Сургут (3462)77-98-35
 Тверь (4822)63-31-35
 Томск (3822)98-41-53
 Тула (4872)74-02-29
 Тюмень (3452)66-21-18
 Ульяновск (8422)24-23-59
 Уфа (347)229-48-12
 Хабаровск (4212)92-98-04
 Челябинск (351)202-03-61
 Череповец (8202)49-02-64
 Ярославль (4852)69-52-93