



## Пульты управления ПУ1, ПУ2, ПУ3 и ПУ4

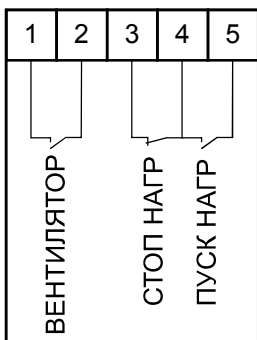
### Применение

Предназначены для подключения к блокам силовым БС25(40) и щитам управления, оснащенным выходными клеммами для подключения пульта управления.

Это расширяет функционал щита, позволяя дистанционно включать и отключать систему, а так же, в зависимости от модели пульта, позволяет индицировать состояние системы.



### Схема ПУ1



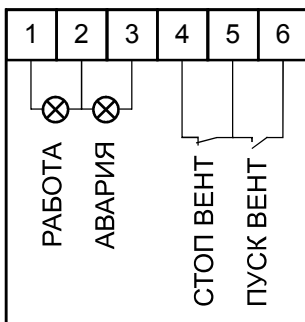
### Технические характеристики

- Диапазон рабочих температур: 0 ... 40 °С;
- Степень защиты: IP55;
- Габаритные размеры: 150x70x65 мм;
- Присоединение: через зажимы для гибких проводов сечением до 2,5 мм<sup>2</sup>;
- Установка: настенная;
- Усилие затяжки: 0,3 Н\*м.

Пульт применяется для удаленного управления блоками силовыми БС25(40)  
 ВЕНТИЛЯТОР — переключатель.  
 СТОП НАГР — НЗ-кнопка;  
 ПУСК НАГР — НР-кнопка.



### Схема ПУ2



### Технические характеристики

- Диапазон рабочих температур: 0 ... 40 °С;
- Степень защиты: IP55;
- Габаритные размеры: 150x70x65 мм;
- Присоединение: через зажимы для гибких проводов сечением до 2,5 мм<sup>2</sup>;
- Установка: настенная;
- Усилие затяжки: 0,3 Н\*м.

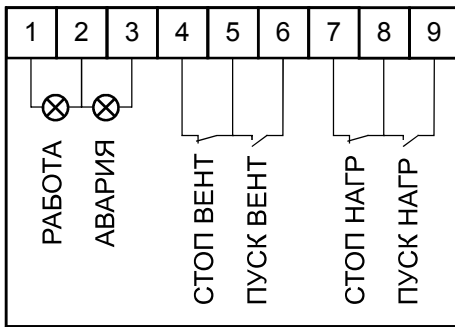
Пульт применяется для удаленного управления щитами ЩУВ

РАБОТА — лампочка, зеленая;  
 АВАРИЯ — лампочка, красная;  
 СТОП ВЕНТ — НЗ-кнопка;  
 ПУСК ВЕНТ — НР-кнопка.





## Схема ПУЗ



## Технические характеристики

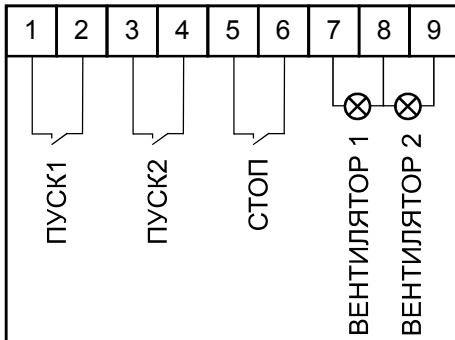
- Диапазон рабочих температур: 0 ... 40 °С;
- Степень защиты: IP55;
- Габаритные размеры: 150x70x65 мм;
- Присоединение: через зажимы для гибких проводов сечением до 2,5 мм<sup>2</sup>;
- Установка: настенная;
- Усилие затяжки: 0,3 Н\*м.

Используется для дистанционного управления блоками БС25(40).

РАБОТА - лампочка, зеленая;  
 АВАРИЯ - лампочка, красная;  
 СТОП ВЕНТ – НЗ-кнопка, красная;  
 ПУСК ВЕНТ – НР-кнопка, зеленая;  
 СТОП НАГР – НЗ-кнопка, красная;  
 ПУСК НАГР – НР-кнопка, зеленая.



## Схема ПУ4



## Технические характеристики

- Диапазон рабочих температур: 0 ... 40 °С;
- Степень защиты: IP55;
- Габаритные размеры: 150x70x65 мм;
- Присоединение: через зажимы для гибких проводов сечением до 2,5 мм<sup>2</sup>;
- Установка: настенная;
- Усилие затяжки: 0,3 Н\*м.

Пульт применяется для дистанционного управления контроллером КР21 или щитами управления ЩУВ7 и ЩУВ8

ПУСК1 – НР-кнопка, зеленая;  
 ПУСК2 – НР-кнопка, зеленая;  
 СТОП – НР-кнопка, красная;  
 ВЕНТИЛЯТОР 1 - лампочка зеленая;  
 ВЕНТИЛЯТОР 2 - лампочка зеленая.



**По вопросам продаж и поддержки обращайтесь:**

Архангельск (8182)63-90-72	Казань (843)206-01-48	Новокузнецк (3843)20-46-81	Смоленск (4812)29-41-54
Астана +7(7172)727-132	Калининград (4012)72-03-81	Новосибирск (383)227-86-73	Сочи (862)225-72-31
Астрахань (8512)99-46-04	Калуга (4842)92-23-67	Омск (3812)21-46-40	Ставрополь (8652)20-65-13
Барнаул (3852)73-04-60	Кемерово (3842)65-04-62	Орел (4862)44-53-42	Сургут (3462)77-98-35
Белгород (4722)40-23-64	Киров (8332)68-02-04	Оренбург (3532)37-68-04	Тверь (4822)63-31-35
Брянск (4832)59-03-52	Краснодар (861)203-40-90	Пенза (8412)22-31-16	Томск (3822)98-41-53
Владивосток (423)249-28-31	Красноярск (391)204-63-61	Пермь (342)205-81-47	Тула (4872)74-02-29
Волгоград (844)278-03-48	Курск (4712)77-13-04	Ростов-на-Дону (863)308-18-15	Тюмень (3452)66-21-18
Вологда (8172)26-41-59	Липецк (4742)52-20-81	Рязань (4912)46-61-64	Ульяновск (8422)24-23-59
Воронеж (473)204-51-73	Магнитогорск (3519)55-03-13	Самара (846)206-03-16	Уфа (347)229-48-12
Екатеринбург (343)384-55-89	Москва (495)268-04-70	Санкт-Петербург (812)309-46-40	Хабаровск (4212)92-98-04
Иваново (4932)77-34-06	Мурманск (8152)59-64-93	Саратов (845)249-38-78	Челябинск (351)202-03-61
Ижевск (3412)26-03-58	Набережные Челны (8552)20-53-41	Севастополь (8692)22-31-93	Череповец (8202)49-02-64
Иркутск (395) 279-98-46	Нижний Новгород (831)429-08-12	Симферополь (3652)67-13-56	Ярославль (4852)69-52-93

Киргизия (996)312-96-26-47

Казахстан (772)734-952-31

Таджикистан (992)427-82-92-69

Эл. почта: [vsk@nt-rt.ru](mailto:vsk@nt-rt.ru) || Сайт: <http://ventiks.nt-rt.ru/>